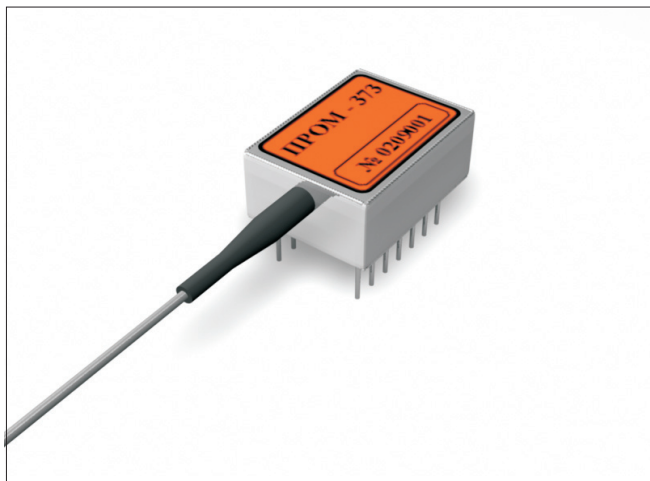


ПРИЕМНЫЙ ОПТИЧЕСКИЙ МОДУЛЬ ПРОМ – 373



Модуль **ПРОМ – 373** предназначен для работы в цифровых волоконно-оптических линиях связи со скоростью передачи информации до 155,52 Мбит/с.

В состав модуля входит высокоскоростной GaInAsP p-i-n фотодиод, трансимпедансный усилитель и решающая схема, которая преобразует входной сигнал в сигнал стандартного уровня PECL.

Решающая схема содержит пороговый детектор уровня, который устанавливает парафазный логический выход «Флаг» в положение логического нуля при отсутствии сигнала в линии.

Ввод излучения осуществляется через отрезок многомодового или одномодового волоконно-оптического кабеля с внешним диаметром 0,9 или 3,2 мм, оконцованного стандартным коннектором (FC, ST, SC). По параметрам и расположению выводов **ПРОМ – 373** является полным аналогом приемного модуля MDRL II – 20 фирмы “Nortel” и ПРОМ - 370.

Таблица 1. Оптические параметры.

Параметр	Значение			Ед. измерения
	мин.	тип.	макс.	
Спектральный диапазон	1,2		1,57	мкм
Минимальная детектируемая мощность*		-39	-36	дБм
Максимальная детектируемая мощность*	-4	-2		дБм

* Значение максимальной и минимальной детектируемой мощности соответствует вероятности ошибки приема информации 10^{-10} .

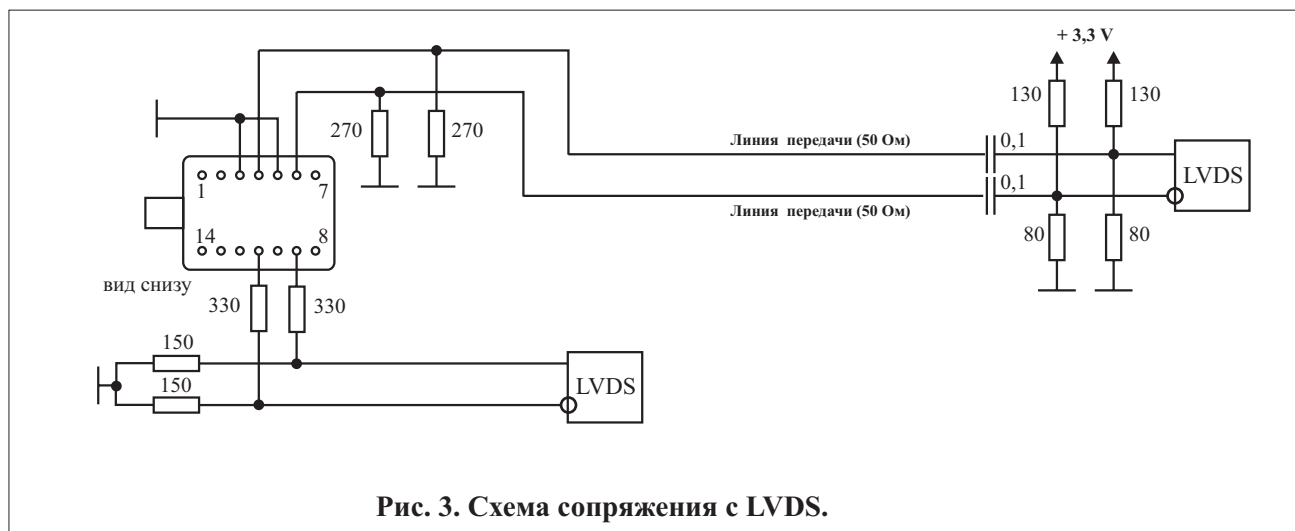
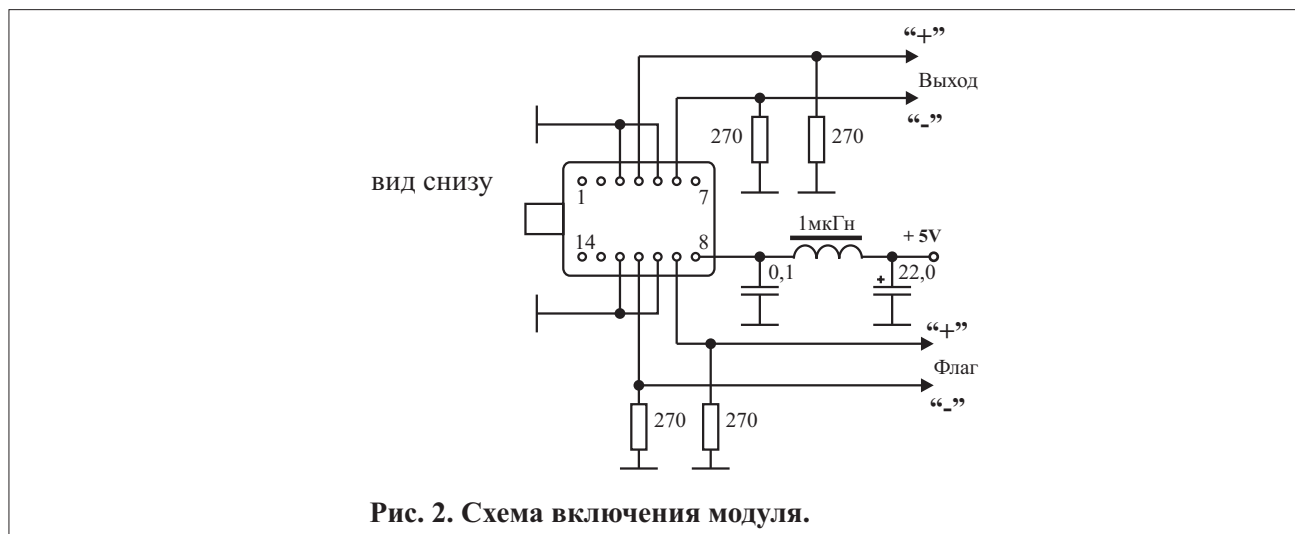
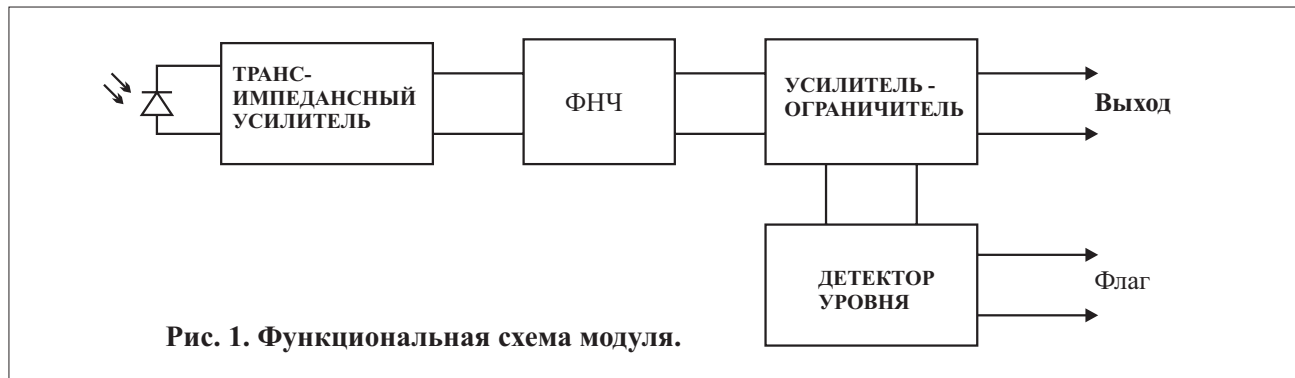
Таблица 2. Электрические параметры.

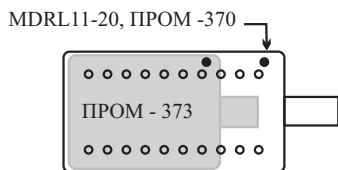
Параметр	Значение			Ед. измерения
	мин.	тип.	макс.	
Напряжение питания	4,5	5,0	5,5	В
Потребляемый ток			100	мА

Таблица 3. Параметры эксплуатации.

Параметр	Значение			Ед. измерения
	мин.	тип.	макс.	
Рабочая температура	-40		+60	°С
Предельная температура	-60		+70	°С

Модуль изготавливается в металлостеклянном корпусе с вертикальным расположением электрических выводов.

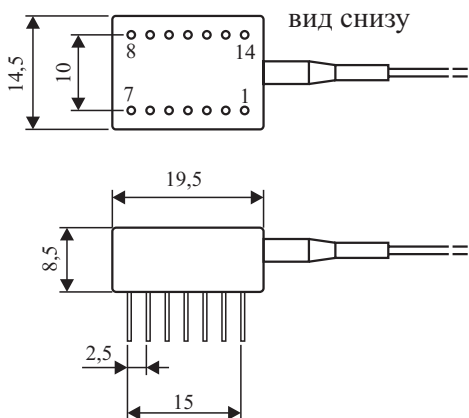




Модуль ПРОМ – 373 полностью совместим по расположению выводов с MDRL11– 20 и ПРОМ – 370 но имеет корпус меньшего размера.

Рис.4.

Расположение ПРОМ – 373 на печатной плате разработанной под MDRL11 – 20 (вид сверху).



Назначение выводов:

1. свободный.
2. свободный.
3. общий.
4. выход "+" (PECL).
5. общий.
6. выход "-" (PECL).
7. свободный.
8. питание +5В.
9. Флаг "+" (PECL).
10. общий.
11. Флаг "-" (PECL).
12. общий.
13. свободный.
14. свободный.

Рис. 5. Габаритные размеры модуля.

Рекомендуемая запись обозначения модуля ПРОМ - 373 при заказе на поставку.

ПРОМ-373 – 1 - 2

1 – Тип оптического коннектора : FC, ST, SC или другой (FC - если не указано).

2 - Диаметр защитной оболочки оптического кабеля : 0,9 или 3,2 мм (0,9мм - если не указано).

Пример записи : **ПРОМ – 373 - FC - 3,2**

Расшифровка : Модуль приемный оптический **ПРОМ-373**
 Тип оптического коннектора - **FC/PC**
 Диаметр защитной оболочки оптического кабеля - **3,2 мм**