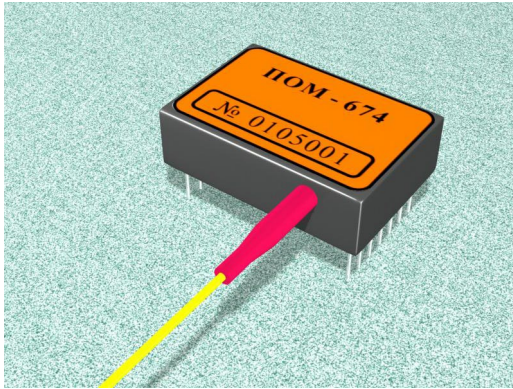


ПЕРЕДАЮЩИЙ ОПТИЧЕСКИЙ МОДУЛЬ ПОМ – 674.



Оптический модуль **ПОМ – 674** предназначен для работы в цифровых волоконно-оптических линиях связи со скоростью передачи информации до 34 Мбит/с.

В состав модуля входят лазерный диод, фотодиод обратной связи, импульсный модулятор с управлением сигналом CMOS уровня, схема стабилизации мощности излучения. Модуль генерирует цифровой сигнал «Флаг» в случае значительной деградации или «Флаг 2» в случае полного выхода из строя лазерного диода.

Вывод излучения осуществляется через отрезок одномодового волоконно-оптического кабеля с внешним диаметром 0,9 или 3,2 мм, оконцованного стандартным разъемом (FC, ST, SC).

Таблица 1. Оптические параметры.

Параметр	Значение			Ед. измерения
	мин.	тип.	макс.	
Длина волны излучения	1,47		1,58	мкм
Полуширина спектра		3		нм
Мощность излучения в импульсе *	0,2		2,0	мВт
Длительность фронта/среза светового импульса		1,0	1,5	нс

* Мощность излучения устанавливается в указанных пределах по согласованию с заказчиком.

Таблица 2. Электрические параметры.

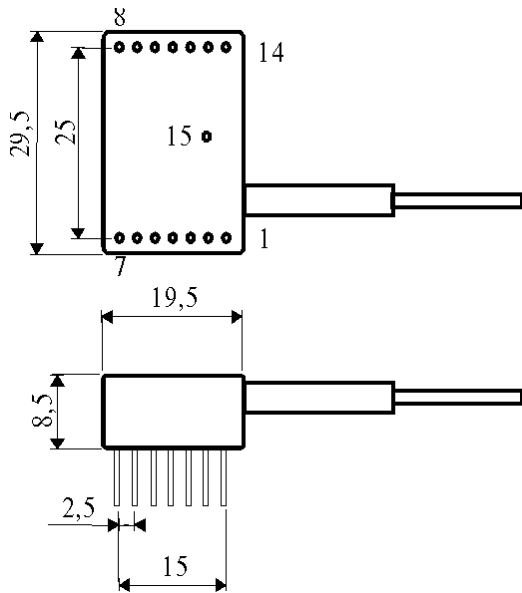
Параметр	Значение			Ед. измерения
	мин.	тип.	макс.	
Напряжение питания	4,5	5,0	5,5	В
Потребляемый ток			180	мА

Таблица 3. Параметры эксплуатации.

Параметр	Значение			Ед. измерения
	мин.	тип.	макс.	
Рабочая температура	- 40		+ 55	°С
Предельная температура	- 40		+ 70	°С

Модуль изготавливается в металлостеклянном корпусе TL – 155 – 15 – 25.

Рис. 1. Габаритные и присоединительные размеры модуля.



Назначение выводов:

1. общий.
2. выход – “деградация лазерного диода (CMOS)”.
3. питание +5В.
4. свободный.
5. контроль лазерного диода.
6. питание +5В.
7. питание +5В.
8. общий.
9. выход – “отказ лазерного диода” (открытый коллектор).
10. вход CMOS.
11. фильтр.
12. вход – “выключение ПОМа”.
13. питание +5В.
14. общий.

Рис. 2. Схема включения модуля.

