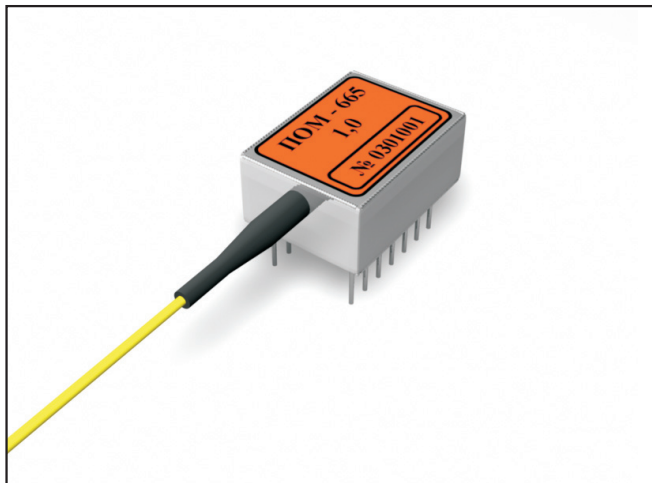


ПЕРЕДАЮЩИЙ ОПТИЧЕСКИЙ МОДУЛЬ ПОМ - 665

Оптический модуль **ПОМ – 665** предназначен для работы в цифровых волоконно-оптических линиях связи со скоростью передачи информации от до 622 Мбит/с.

В состав модуля входят лазерный диод, фотодиод обратной связи, импульсный модулятор, схема стабилизации мощности излучения.

Примененный в модуле входной парафазный драйвер с высоким коэффициентом усиления, позволяет легко согласовывать вход модуля с цифровыми сигналами PECL, LVDS и других стандартов.

В модуле предусмотрена возможность оперативного контроля рабочего тока и мощности излучения лазера.

Вывод излучения осуществляется через отрезок одномодового волоконно-оптического кабеля с внешним диаметром 0,9 или 3,2 мм, оконцованного стандартным коннектором (FC, ST, SC).

По расположению выводов модуль **ПОМ – 665** совместим с модулем ПОМ - 663.

Таблица 1. Оптические параметры.

Параметр	Значение			Ед. измерения
	мин.	тип.	макс.	
Длина волны излучения	1,25		1,35	мкм
Полуширина линии излучения		3		нм
Мощность излучения в импульсе*	0,2		2	мВт
Длительность фронта / среза светового импульса		0,4	0,7	нс

* Мощность излучения устанавливается в указанных пределах по согласованию с заказчиком.

Таблица 2. Электрические параметры.

Параметр	Значение			Ед. измерения
	мин.	тип.	макс.	
Напряжение питания	3,0	3,3	3,6	В
Потребляемый ток		75	120	мА

Таблица 3. Параметры эксплуатации.

Параметр	Значение			Ед. измерения
	мин.	тип.	макс.	
Рабочая температура	-40		+55	°С
Предельная температура	-60		+70	°С

Модуль изготавливается в металлостеклянном корпусе с вертикальным расположением электрических выводов.

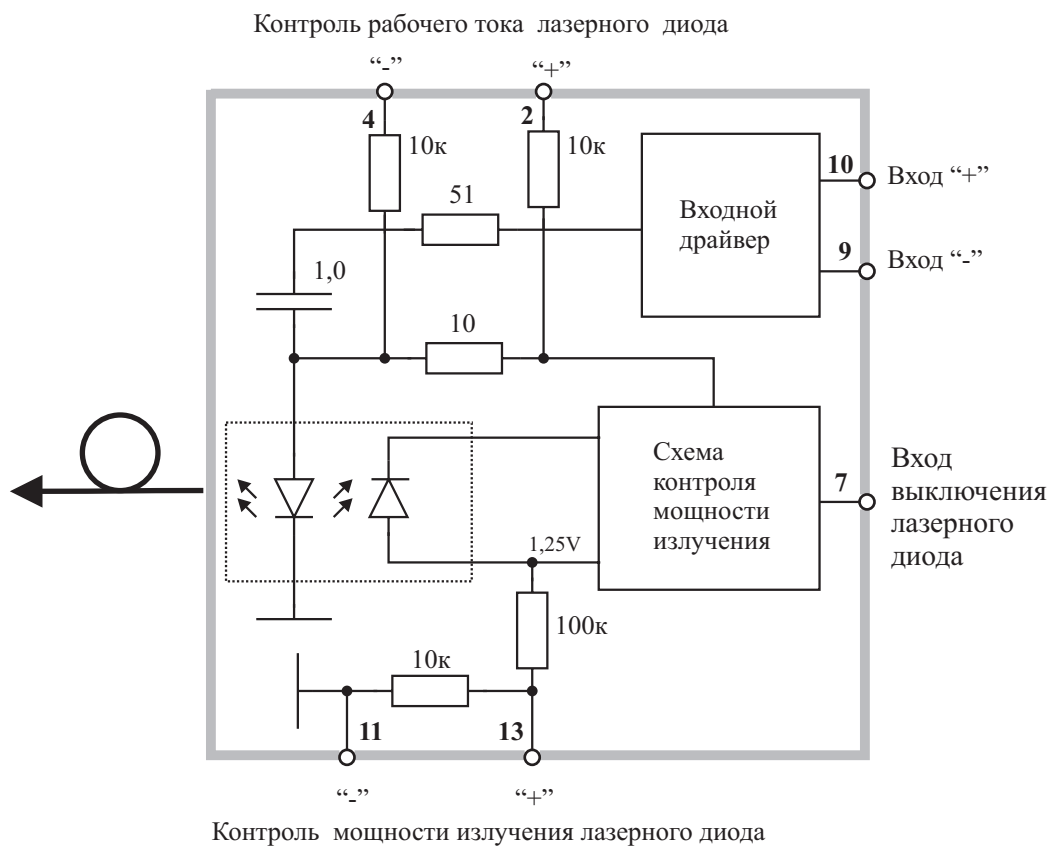


Рис. 1. Функциональная схема модуля.

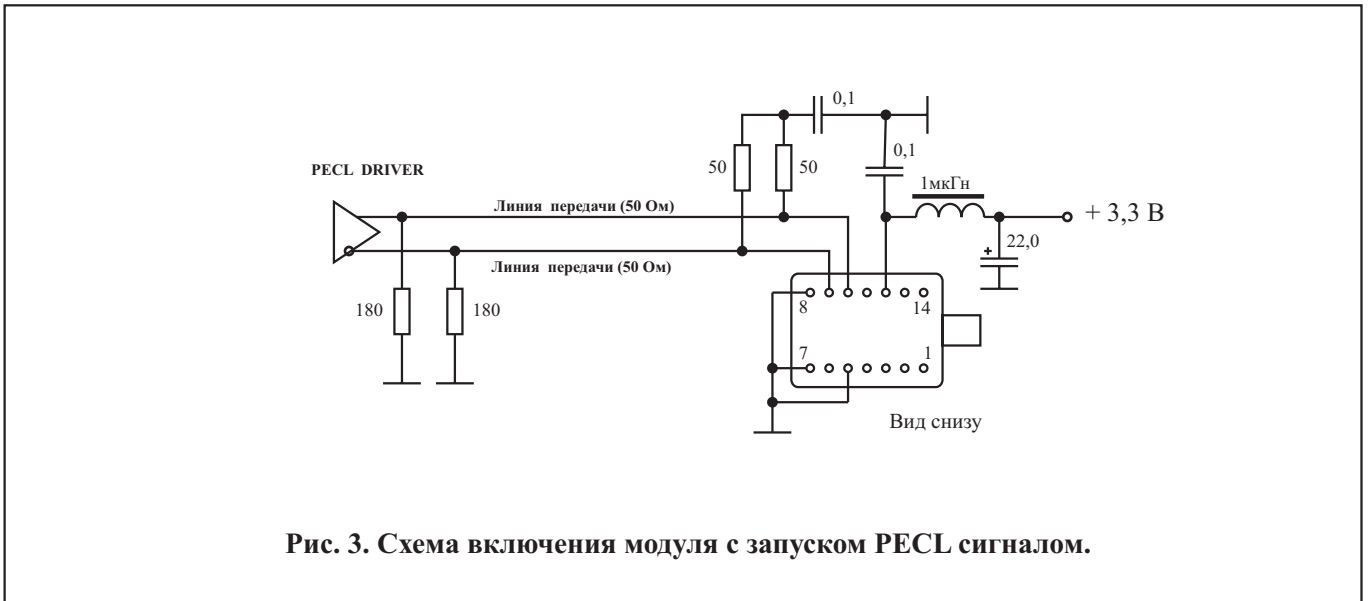


Рис. 3. Схема включения модуля с запуском PECL сигналом.

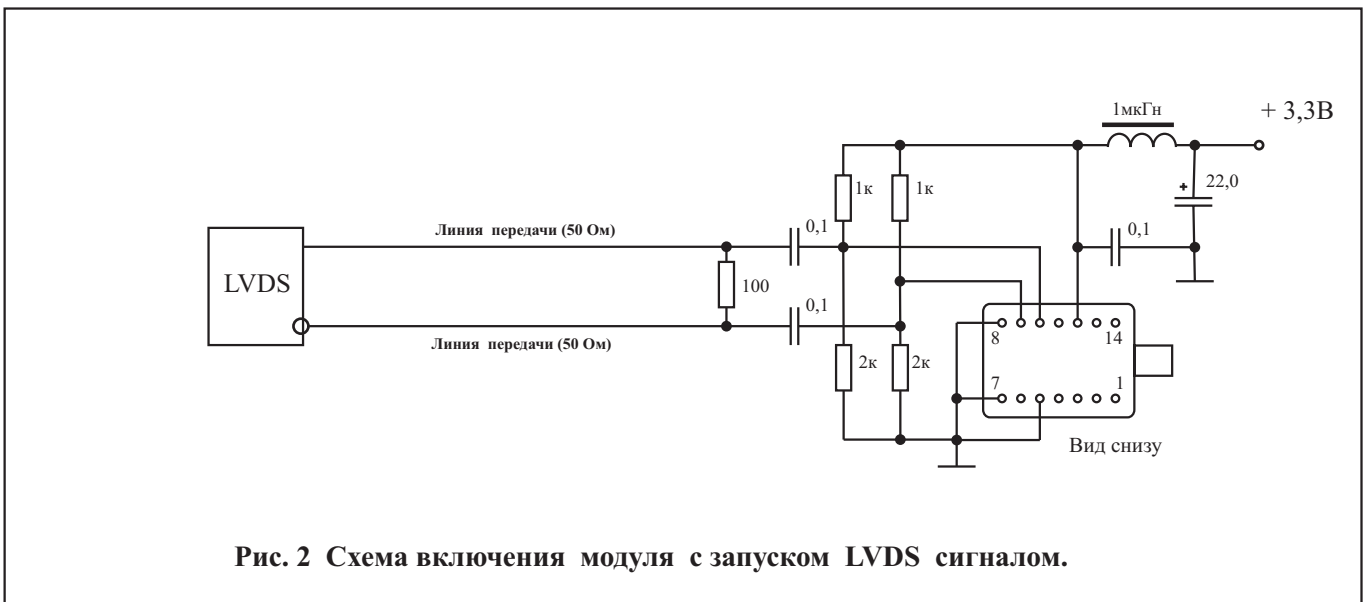
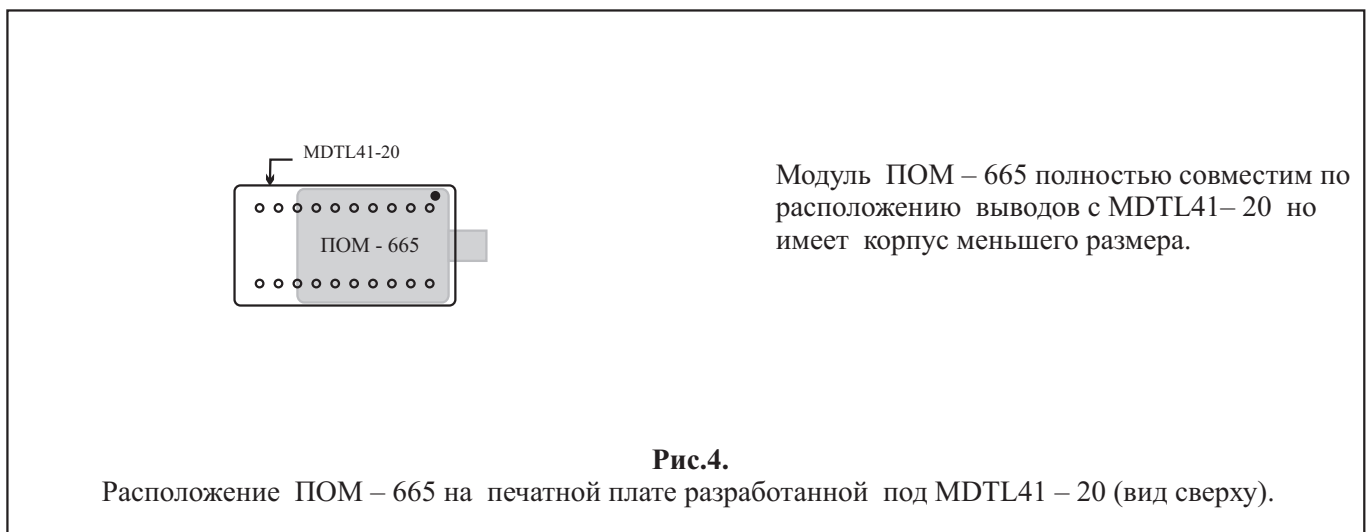


Рис. 2 Схема включения модуля с запуском LVDS сигналом.



ПОМ - 665

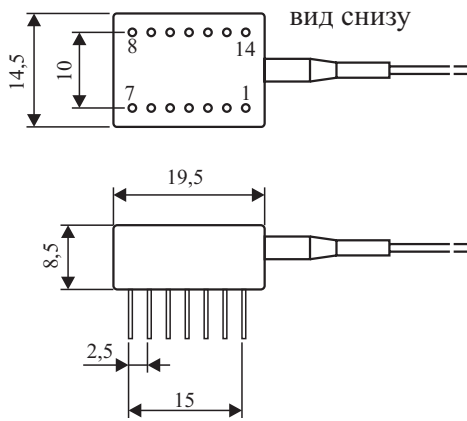


Рис. 5. Габаритные размеры модуля.

Назначение выводов:

1. свободный.
2. контроль лазерного диода.
3. свободный.
4. контроль лазерного диода.
5. общий.
6. питание + 3,3 V.
7. вход “выключение лазерного диода” (TTL).
8. общий.
9. вход “-”.
10. вход “+”.
11. контроль мощности.
12. питание + 3,3 V.
13. контроль мощности.
14. свободный.

Рекомендуемая запись обозначения модуля ПОМ - 665 при заказе на поставку.

ПОМ-665 – 1 - 2 - 3

1 - Выходная мощность оптического излучения (минус 3дБм - если не указано)

Обозначение	Выходная мощность (среднее значение)
2,0	Выходная мощность 0 дБм
1,0	Выходная мощность минус 3 дБм
0,5	Выходная мощность минус 6 дБм
0,2	Выходная мощность минус 10 дБм

2 – Тип оптического коннектора : FC, ST, SC или другой (FC- если не указано).

3 - Диаметр защитной оболочки оптического кабеля : 0,9 или 3,2 мм (0,9мм - если не указано).

Пример записи : **ПОМ - 665 - 0,5 - FC - 3,2**

Расшифровка : Модуль передающий оптический **ПОМ-665**
 Выходная мощность – **минус 6 дБм**
 Тип оптического коннектора - **FC/PC**
 Диаметр защитной оболочки оптического кабеля - **3,2 мм**

Примечание : а) параметры, приведенные в таблице являются стандартными.
 б) возможны другие варианты исполнения ПОМ, о чем должно быть сообщено при заказе.