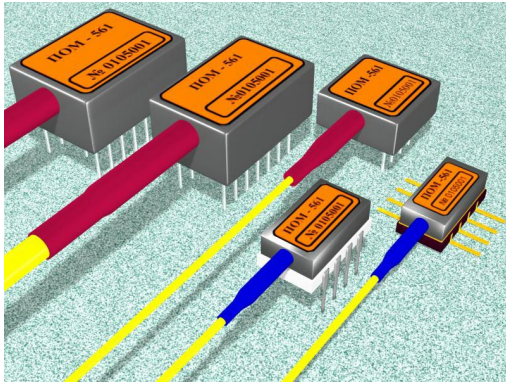


ПЕРЕДАЮЩИЙ ОПТИЧЕСКИЙ МОДУЛЬ ПОМ – 561.



Оптический модуль **ПОМ – 561** предназначен для работы в аналоговых и цифровых волоконно-оптических линиях связи. В состав модуля входят *InGaAsP* лазерный диод и фотодиод обратной связи. Вывод излучения осуществляется через отрезок одномодового волоконно-оптического кабеля с внешним диаметром 0,9 или 3,2 мм, оконцованного стандартным разъемом (FC, ST, SC).

Таблица 1. Оптические параметры.

Параметр	Значение			Ед. измерения
	мин.	тип.	макс.	
Длина волны излучения	1,25		1,35	мкм
Полуширина линии излучения		3		нм
Пороговый ток при +25°C		18		мА
Мощность излучения *	0,2		2,0	мВт
Время нарастания/спада импульса излучения		0,3		нс

* Мощность излучения при типовом рабочем токе устанавливается в указанных пределах по согласованию с заказчиком.

Таблица 2. Электрические параметры.

Параметр	Значение			Ед. измерения
	мин.	тип.	макс.	
Ток накачки лазерного диода при +25°C		40		мА
Напряжение на лазерном диоде			1,9	В
Напряжение смещения фотодиода обратной связи	- 5		- 4	В
Темновой ток фотодиода обратной связи			200	нА
Фототок фотодиода обратной связи при номинальной мощности	80			мкА

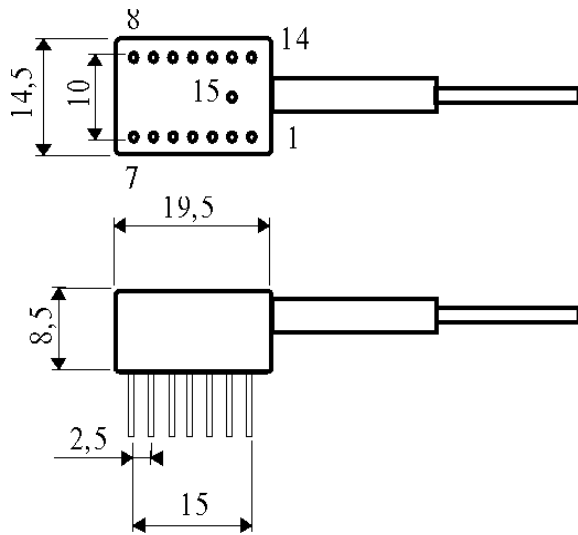
Таблица 3. Параметры эксплуатации.

Параметр	Значение			Ед. измерения
	мин.	тип.	макс.	
Рабочая температура	- 10		+ 55	°С
Предельная температура	- 40		+ 70	°С

Модуль изготавливается в любом из перечисленных видов корпусов:

- TL – 155 – 15 – 10.
- TL – 155 – 14 – 7,62.
- TL – 155 – 8 – 7,62.
- TL – 2103 – 8 – 7,62.
- TL – QLCC – 8.

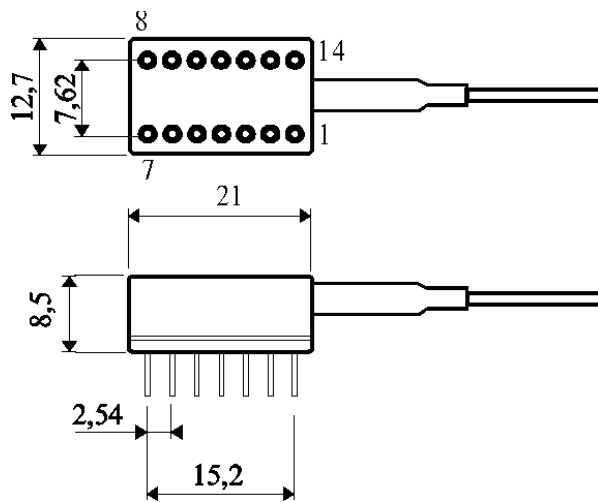
Рис. 1. Габаритные и присоединительные размеры модуля в корпусе TL – 155 – 15 – 10



Назначение выводов для корпуса TL –155 –15 –10

1. свободный.
2. свободный.
3. свободный.
4. свободный.
5. анод лазерного диода.
6. корпус (общий).
7. катод фотодиода обратной связи.
8. анод фотодиода обратной связи.
9. катод лазерного диода.
10. анод лазерного диода.
11. свободный.
12. свободный.
13. свободный.
14. свободный.
15. корпус (общий).

Рис. 2. Габаритные и присоединительные размеры модуля в корпусе TL – 155 – 14 – 7,62

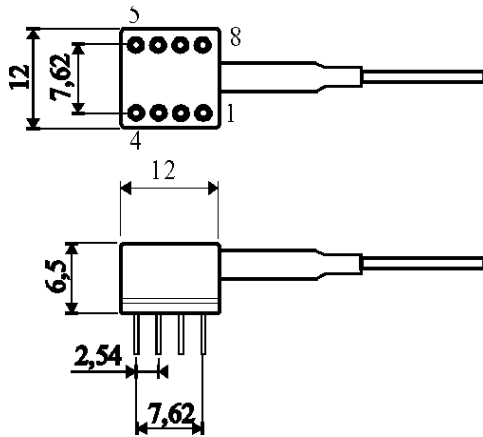


Назначение выводов для корпуса TL – 155 – 14 – 7,62

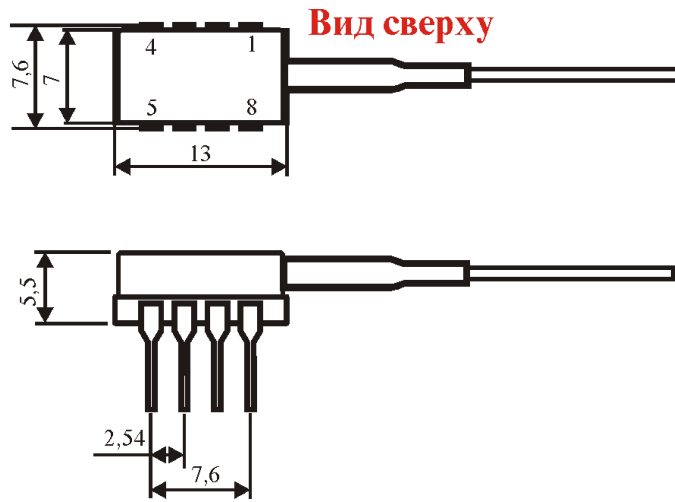
1. свободный.
2. свободный.
3. свободный.
4. свободный.
5. анод лазерного диода.
6. корпус (общий).
7. катод фотодиода обратной связи.
8. анод фотодиода обратной связи.
9. катод лазерного диода.
10. анод лазерного диода.
11. свободный.
12. свободный.
13. свободный.
14. свободный.

Рис. 3. Габаритные и присоединительные размеры модуля в корпусах TL – 155 – 8 – 7,62, TL – 2103 – 8 – 7,62 и TL – QLCC – 8.

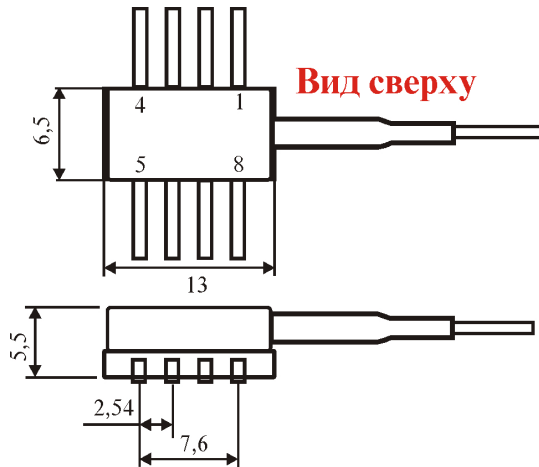
TL – 155 – 8 – 7,62



TL – 2103 – 8 – 7,62



TL – QLCC – 8



Назначение выводов для корпусов: TL – 155 – 8 – 7,62, TL – 2103 – 8 – 7,62 и TL – QLCC – 8.

1. свободный.
2. свободный.
3. корпус.
4. катод фотодиода обратной связи.
5. анод фотодиода обратной связи.
6. катод лазерного диода.
7. анод лазерного диода.
8. свободный.